

# Осушка лецитина

## Что такое лецитин?

Лецитин принадлежит к группе биологических веществ, называемых «фосфолипидами».

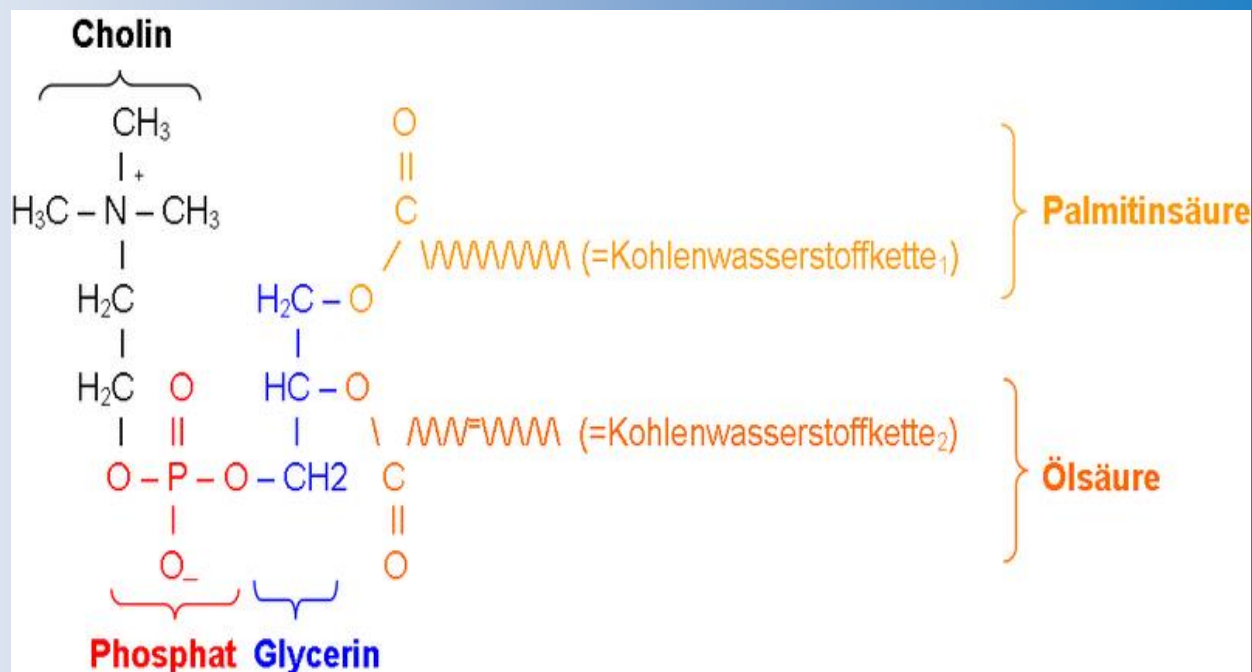
## Обычные источники:

- Соевое масло
- Подсолнечное масло
- Рапсовое масло
- Арахисовое масло
- Яйца

## Применения:

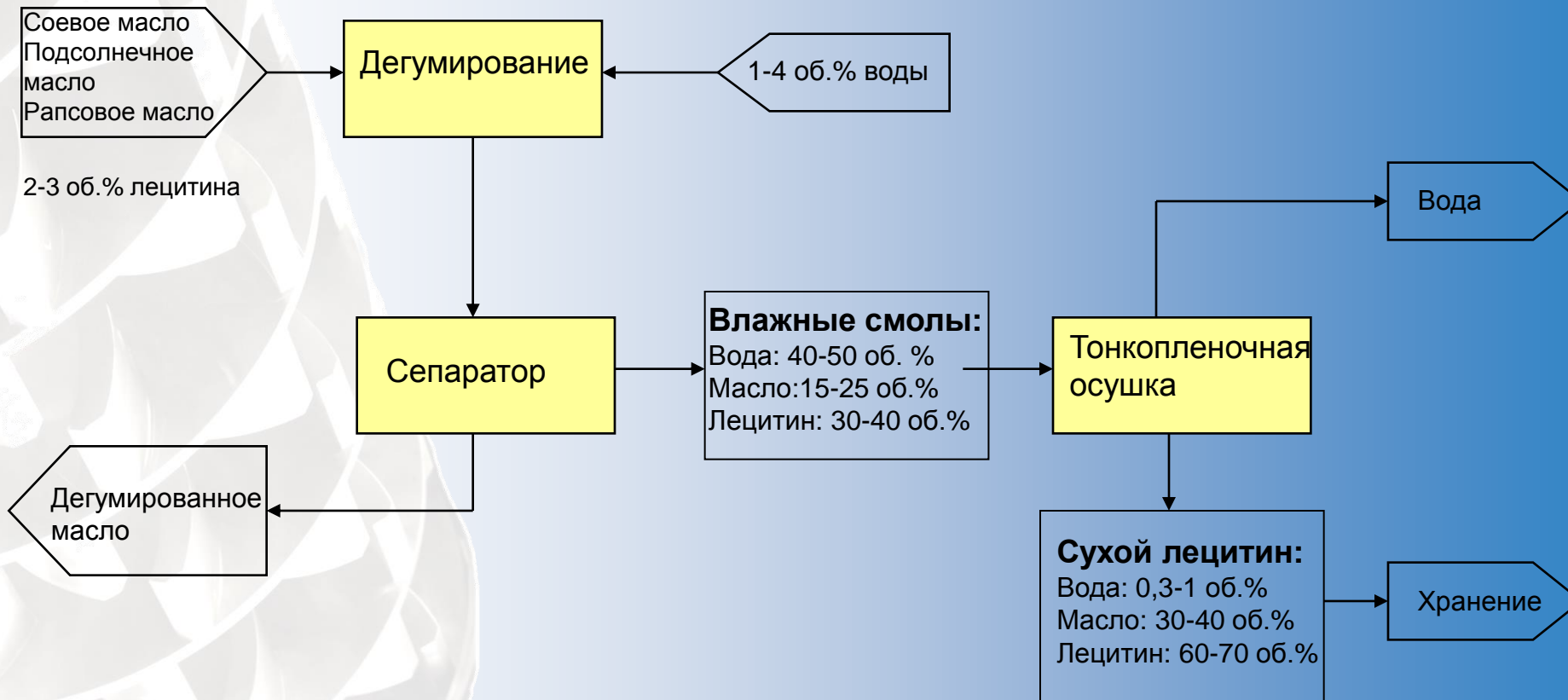
- Эмульгаторы
- Диспергирующие агенты
- Маргарин
- Шоколад
- Хлебобулочные изделия
- Мороженое
- Быстрорастворимые пищевые продукты
- Корм для животных
- Косметика

## Лецитин ( Фосфатидилхолин )



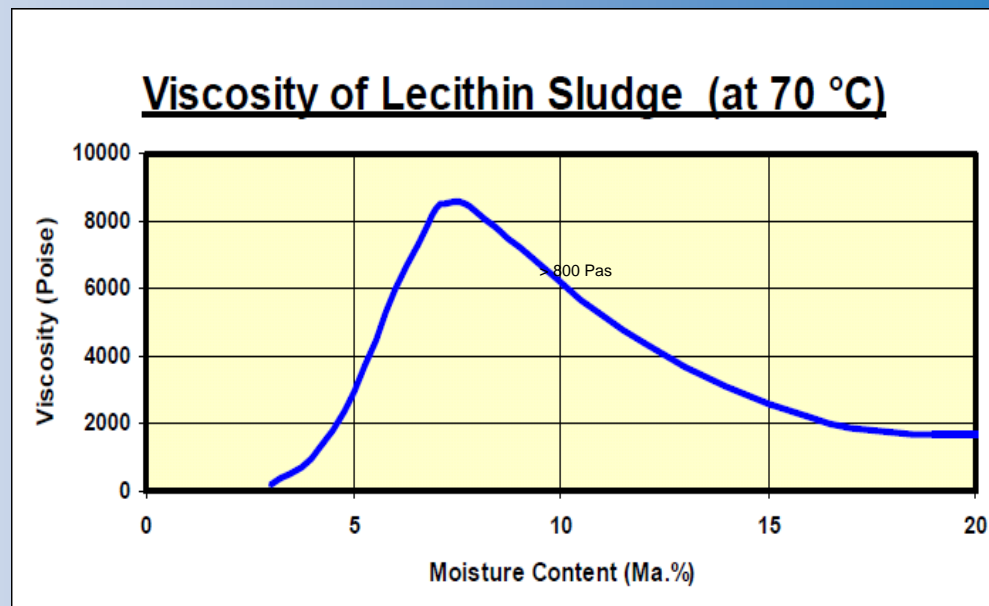
# Осушка лецитина

## Технологическая блок-схема:



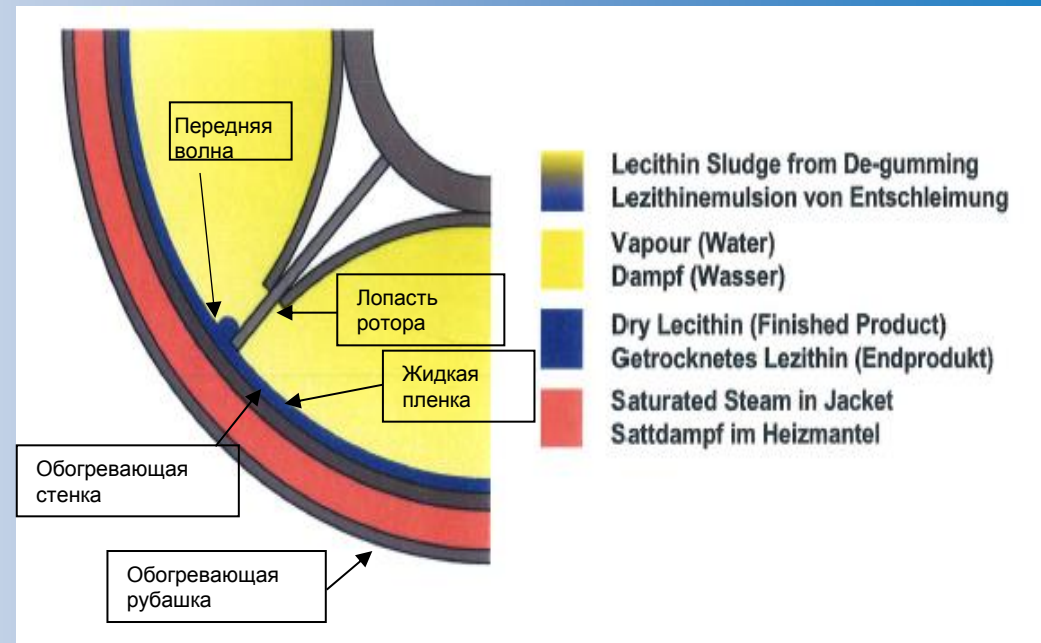
## Технологические требования:

- высокая вязкость продукта
- изменения высокой вязкости продукта
- ограничение в термическом напряжении
- ограничения в допустимой температуре продукта
- малое конечное содержание влаги
- постоянная очистка обогревательной стенки



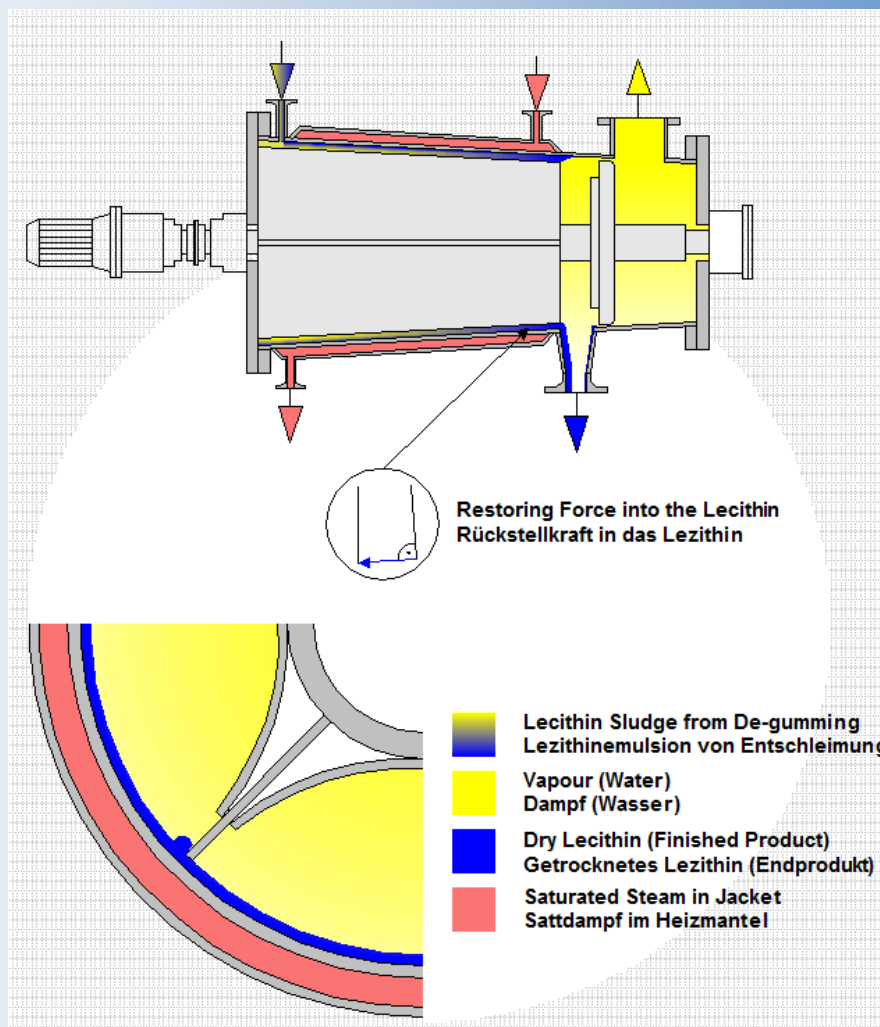
## Принцип работы тонкопленочного испарителя:

- Малая задержка продукта (1-2 л/м<sup>2</sup>)
- Малое время удерживания (0,5-несколько минут)
- Малое тепловое напряжение
- Отличный теплообмен
- Высокая турбулентность
- Частое обновление пленки
- Отличный массообмен
- Обработка высоких вязкостей
- Очень малое конечное содержание влаги
- Работа в хорошем вакууме
- Большое поперечное сечение для вакуумных испарителей



# Осушка лецитина

## Горизонтальный конический тонкопленочный испаритель Тип Sako KH



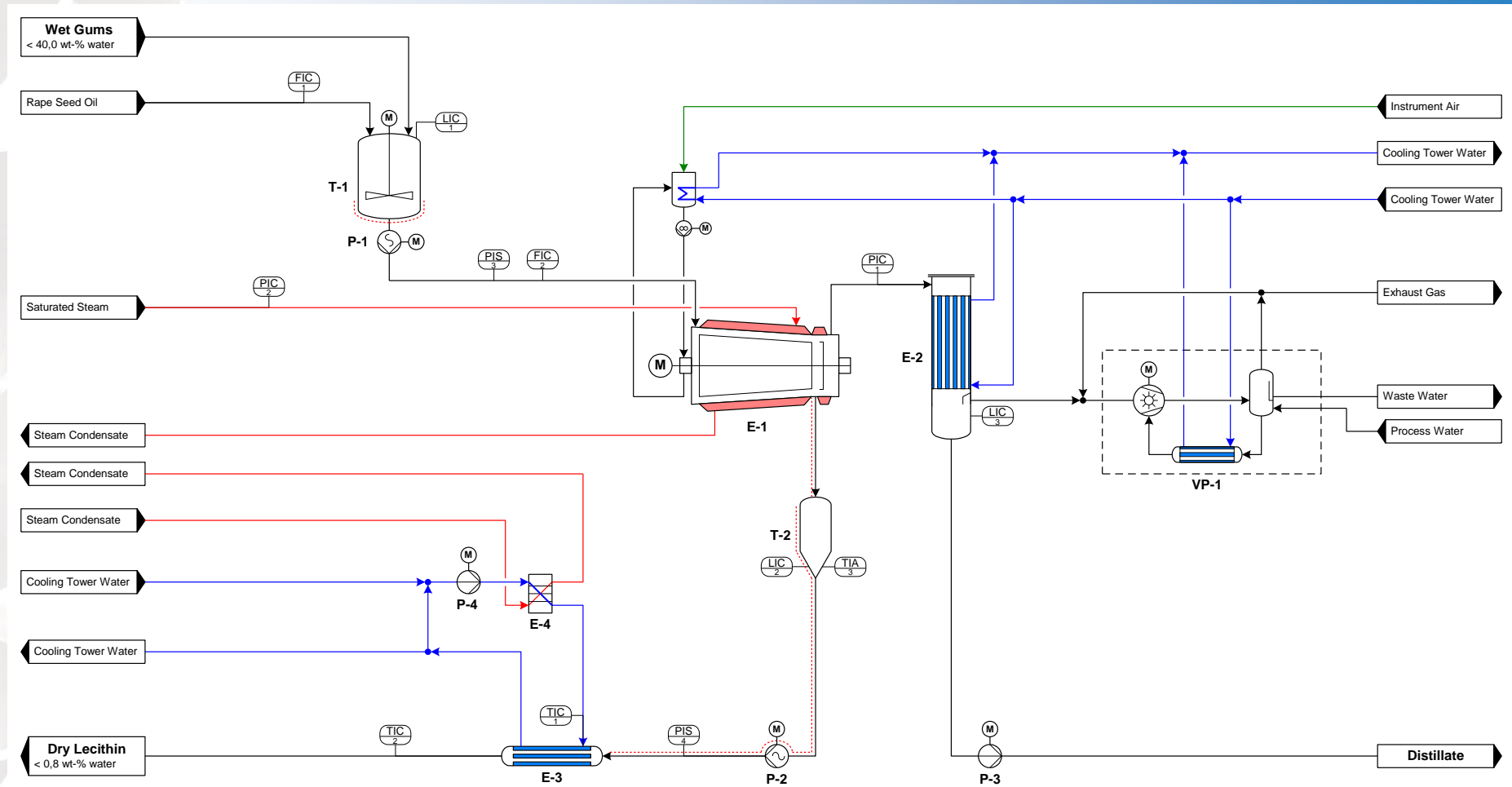
По всем вопросам обращайтесь в компанию "ТИ-СИСТЕМС":

Тел/факс: (495) 7774788, 5007154,55, 65, 7489626, (925) 7489127, 28, 29

Электронная почта: info@tisis.ru Интернет: www.tisis.ru www.tisis.kz www.tisis.by

# Стандартная горизонтальная установка осушки лецитина

## для обработки рапсовых семян и подсолнуха

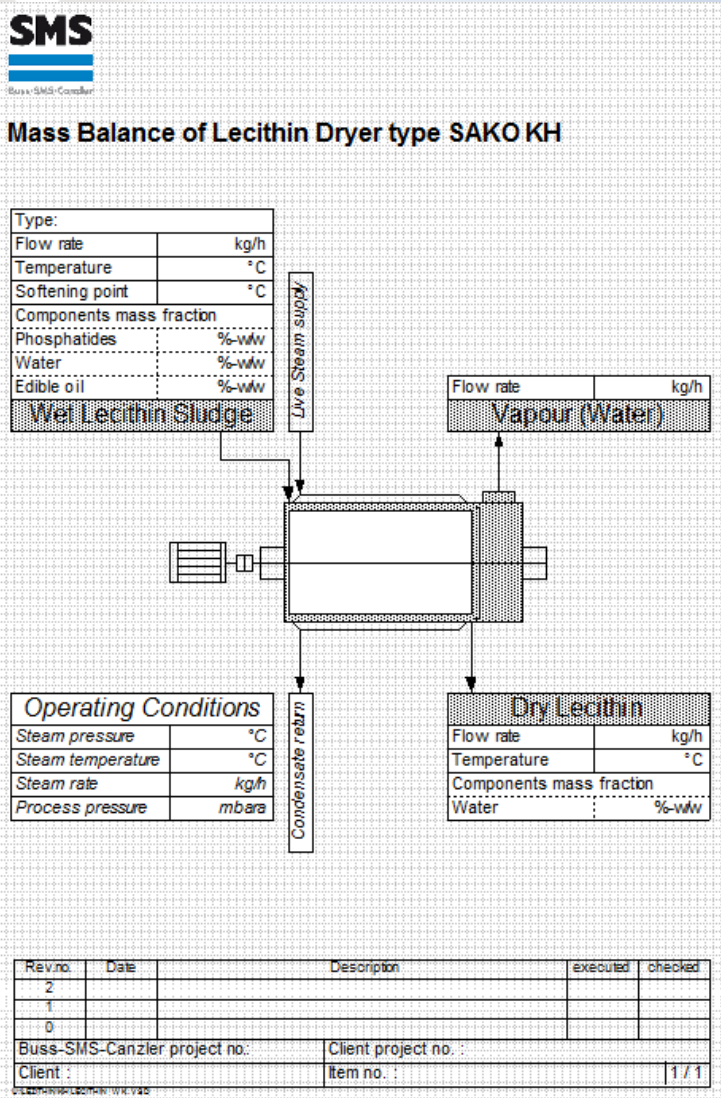


По всем вопросам обращайтесь в компанию "ТИ-СИСТЕМС":

Тел/факс: (495) 7774788, 5007154,55, 65, 7489626, (925) 7489127, 28, 29

Электронная почта: info@tisis.ru Интернет: www.tisis.ru www.tisis.kz www.tisis.by

# Осушка лецитина



## Минимальная информация для обработки проекта:

- Действующая компания / место установки

## Осадок влажного лецитина:

- Источник лецитина (Соевый боб / Подсолнух / Рапсовое семя)
- Состав
- Расход
- Температура

## Сухой лецитин:

- Максимальное содержание воды
- Другие требования

## Доступные коммуникации:

- Греющий пар (давление / температура)
- Горячая вода под давлением (температура / давление)
- (Охлаждающая вода / Холодная вода / Охлажденная вода)

Любые другие характеристики проекта.

## Возможный объем поставок и услуг:

1. Осушитель лецитина
2. Осушитель лецитина, включая ключевое оборудование и комплект технической документации
3. Комплексная установка осушки лецитина, смонтированная на стойке или установленная в помещении клиента



# Осушка лецитина

Возможный объем поставок и услуг

## 1. Осушитель лецитина

Разработка, проектирование и собственное производство в штаб-квартире Buss-SMS-Canzler в Буцбахе, Германия

Горизонтальный конический  
осушитель лецитина типа  
SAKO-KH



# Осушка лецитина

## Возможный объем поставок и услуг

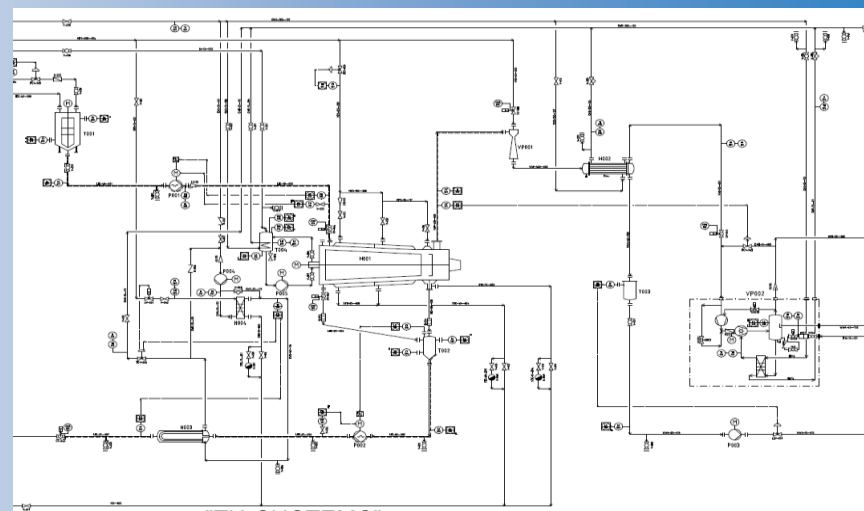
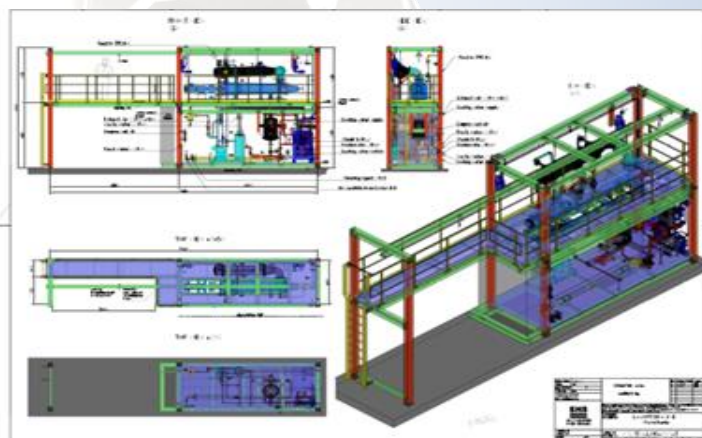
## 2. Осушитель лецитина, включая ключевое оборудование и комплект технической документации

Осушитель лецитина включает ключевое оборудование:

- Осушитель лецитина
- Конденсатор выпара
- Вакуумная насосная установка
- Охладитель лецитина

Комплект технической документации по запросу, например:

- Схема технологического потока с перечнем потоков для продукции и коммуникаций
- Описание процесса, включая принципы основных измерений и управления
- Схема трубопроводов и КИПиА
- Список основного оборудования
- Черновик плана (3D) с изображениями ключевого оборудования



По всем вопросам обращайтесь в компанию "ТИ-СИСТЕМС":

Тел/факс: (495) 7774788, 5007154,55, 65, 7489626, (925) 7489127, 28, 29

Электронная почта: [info@tisys.ru](mailto:info@tisys.ru) Интернет: [www.tisys.ru](http://www.tisys.ru) [www.tisys.kz](http://www.tisys.kz) [www.tisys.by](http://www.tisys.by)

# Осушка лецитина

## Возможный объем поставок и услуг

### 3. Комплексная установка осушки лецитина, смонтированная на стойке или установленная в помещении клиента

Комплексная установка «под ключ» состоит из:

- Управления проектом
- Базового и детального инжиниринга
- Поставки оборудования
- Монтаж установки, включая стальные структуры, трубопровод, клапаны, тепло- и холодоизоляцию, системы электрики, измерения и контроля
- Ввод установки в эксплуатацию, конечная документация и Декларация Соответствия ЕС



# Осушка лецитина

## Референции

С 1958 по всему миру было продано более 160 осушителей лецитина

### **Выдержки из референц-листа (применения в осушке лецитина):**

- ADM Erith Ltd., Erith / Великобритания
- ADM Europort, Rotterdam / Нидерланды
- ADM Mainz GmbH, Mainz / Германия
- ADM, Ölmühle Hamburg, Hamburg / Германия
- ADM, Ölmühle Leer, Leer / Германия
- AGD Aceitera General Deheza / Аргентина
- Brökelmann, Ölmühle Hamm / Германия
- Cargill N.V., Gent / Бельгия
- HTS Holland Tank Service – Sternchemie / Польша
- Milo Olomouc A.s., Olomouc / Чешская Республика
- Nidera, Buenos Aires / Аргентина
- Sime Darby Unimills B.V., Zwijndrecht / Нидерланды
- Solae Denmark A/S, Aarhus / Дания
- Victoria Oil, Sid / Сербия
- O. & L. Sels, Neuss / Германия – в стадии разработки
- Bunge, Martfü / Венгрия
- Bunge, Nikolaev / Украина – в стадии разработки

По всем вопросам обращайтесь в компанию "ТИ-СИСТЕМС":

Тел/факс: (495) 7774788, 5007154,55, 65, 7489626, (925) 7489127, 28, 29  
Электронная почта: info@tisis.ru Интернет: www.tisis.ru www.tisis.kz www.tisis.by

# Осушка лецитина

**Благодарим Вас за внимание!**